

消 防 予 第 270 号  
令 和 3 年 5 月 27 日

各都道府県消防防災主管部長 }  
東京消防庁・各指定都市消防長 } 殿

消 防 庁 予 防 課 長  
( 公 印 省 略 )

### 消防用設備等の点検要領の一部改正について

「消防用設備等の点検の基準及び消防用設備等点検結果報告書に添付する点検票の様式を定める件の一部を改正する件」(令和3年消防庁告示第6号)が令和3年5月24日に公布されたことを受け、「消防用設備等の点検要領の全部改正について」(平成14年6月11日付け消防予第172号)別添の「消防用設備等の点検要領」の一部を下記のとおり改正しましたので、通知します。

各都道府県消防防災主管部長におかれましては、貴都道府県内の市町村(消防の事務を処理する一部事務組合等を含む。)に対しても周知されますようお願いいたします。

なお、本通知は、消防組織法(昭和22年法律第226号)第37条の規定に基づく助言として発出するものであることを申し添えます。

### 記

#### 1 改正内容

「第5 泡消火設備」を別紙のとおり改めたこと。

#### 2 留意事項

##### (1) 機器点検

ア 加圧送水装置(ポンプ方式)の手動式起動操作部の機能に係る点検は、遠隔操作を行う放射区域が特定の区域に偏ることのないよう、点検毎に異なる放射区域を選択し実施することとされたいこと。

イ 必要に応じ、別添の「一斉開放弁」点検実施記録票を参考に、各一斉開放弁の点検結果を記録されたいこと。

(2) 総合点検

分布等について、泡放射によらない点検を実施した場合は、点検票の備考欄に消火薬剤の機能を維持するための措置を講じていることを記載するとともに、消火薬剤の機能を維持するための措置を講じていることが確認できる資料を維持台帳に編纂し、消防機関による査察時等に提示できるよう適切に管理されたいこと。

消防庁予防課

担 当 : 羽田野、田中、佐藤

T E L : 03-5253-7523

F A X : 03-5253-7533

## 消防用設備等の点検要領

- 第1 消火器具
- 第2 屋内消火栓設備
- 第3 スプリンクラー設備
- 第4 水噴霧消火設備
- 第5 泡消火設備
- 第6 不活性ガス消火設備
- 第7 ハロゲン化物消火設備
- 第8 粉末消火設備
- 第9 屋外消火栓設備
- 第10 動力消防ポンプ設備
- 第11 自動火災報知設備
- 第11の2 ガス漏れ火災警報設備
- 第12 漏電火災警報器
- 第13 消防機関へ通報する火災報知設備
- 第14 非常警報器具及び設備
- 第15 避難器具
- 第16 誘導灯及び誘導標識
- 第17 消防用水
- 第18 排煙設備
- 第19 連結散水設備
- 第20 連結送水管（共同住宅用連結送水管）
- 第21 非常コンセント設備（共同住宅用非常コンセント設備）
- 第22 無線通信補助設備
- 第23 非常電源（非常電源専用受電設備）
- 第24 非常電源（自家発電設備）
- 第25 非常電源（蓄電池設備）
- 第25の2 非常電源（燃料電池設備）
- 第26 配線
- 第27 総合操作盤
- 第28 パッケージ型消火設備
- 第29 パッケージ型自動消火設備
- 第30 共同住宅用スプリンクラー設備
- 第31 共同住宅用自動火災報知設備
- 第32 住戸用自動火災報知設備及び共同住宅用非常警報設備
- 第33 特定小規模施設用自動火災報知設備
- 第34 加圧防排煙設備

## 第5 泡消火設備

### 1 機器点検

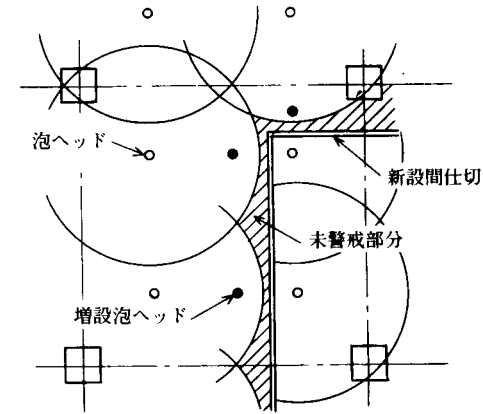
点 検 項 目		点検方法（留意事項は※で示す。）	判 定 方 法（留意事項は※で示す。）
水 源	貯 水 槽	目視により確認する。	変形、損傷、漏水、漏気、著しい腐食等がないこと。
	水 量	水位計の機能を調べたのち、これにより確認する。なお、水位計のないものにあつては、マンホールの蓋等を開けて検尺する。	規定の水量が確保されていること。 ※(ア) 他の施設・設備と水源を兼用する場合は、必要規定量を算定し確認すること。 (イ) 河川、湖沼、池等の自然水利を用いる場合は、四季を通して常に規定水量が確保できること。
	水 状	マンホールの蓋等を開け、目視又はバケツ等を用いて採水して確認する。	著しい腐敗、浮遊物、沈澱物等がなく、使用上支障がないこと。
	給 水 装 置	目視及び排水弁の操作により確認する。なお、排水量が非常に多い場合又は排水弁が設けられていないもの等この方法によりがたいときは、次の方法により確認する。 (1) 水位電極を用いるものは、電極の回路の配線を外すこと（又は試験スイッチ）により減水状態にして給水を、その後、回路の配線を接続すること（又は試験スイッチ）により満水状態を再現して、給水の停止を確認する。 (2) ボールタップを用いるものは、ボールを水中に没すること等により減水状態にして給水を、その後、ボールをもとに戻すことにより満水状態を再現して、給水の停止を確認する。	ア 変形、損傷、著しい腐食等がないこと。 イ 減水状態では給水し、満水状態では給水が停止すること。
	水 位 計	目視及び次の操作により確認する。 マンホールの蓋等を開け検尺により水位を測定し、水位計用止水弁を閉じ、排水弁を開き水抜きをした後、排水弁を閉じ止水弁を開き水位計の指示値を確認する。	ア 変形、損傷等がないこと。 イ 指示値が適正であること。
	圧 力 計 (圧力水槽方式のものに限る。)	目視及び次の操作により確認する。 ゲージコック又はバルブ等を閉じて圧力計の水を抜き、指針の位置を確認し、ゲージコック又はバルブ等を開き指針の指示値を確認する。	ア 変形、損傷等がないこと。 イ ゼロ点の位置、指針の作動状況及び指示値が適正であること。
	バ ル ブ 類	目視及び手で操作することにより確認する。	ア 漏れ、変形、損傷等がないこと。 イ 開閉位置が正常であり、開閉操作が容易にできること。 ウ 「常時開」又は「常時閉」の表示が適正であること。

加 圧 送 水 装 置	ボ ン プ 機 の 制 御 装 置	電 動 機	周 囲 の 状 況	目視により確認する。	周囲に使用上及び点検上の障害となるものがないこと。	
		外 形	目視により確認する。	変形、損傷、著しい腐食等がないこと。		
		表 示	目視により確認する。	銘板等の表示に不鮮明、脱落等がなく、適正になされていること。		
		電圧計及び電流計	目視により確認する。	ア 変形、損傷等がないこと。 イ 指針の位置が適正であること。 ウ 電圧計等がないものにあつては、電源表示灯が点灯していること。		
		開閉器及びスイッチ類	目視、ドライバー等及び開閉器の操作により確認する。	ア 変形、損傷、脱落、端子の緩み、発熱等がないこと。 イ 開閉位置及び開閉機能が正常であること。		
		ヒューズ類	目視により確認する。	損傷、溶断等がなく、所定の種類及び容量のものが使用されていること。		
		継電器	目視、ドライバー等及びスイッチ等の操作により確認する。	ア 脱落、端子の緩み、接点の焼損、ほこりの付着等がないこと。 イ 確実に作動すること。		
		表示灯	目視及びスイッチ等の操作により確認する。	正常に点灯すること。		
		結線接続	目視及びドライバー等により確認する。	断線、端子の緩み、脱落、損傷等がないこと。		
		接地	目視又は回路計により確認する。	著しい腐食、断線等がないこと。		
	予備品等	目視により確認する。	ヒューズ、電球等の予備品、回路図、取扱説明書等が備えてあること。			
	起 動 装 置	手 動 式 起 動 操 作 部	周 囲 の 状 況	目視により確認する。	周囲に使用上及び点検上の障害となるものがないこと。	
			外 形	目視により確認する。	変形、損傷、著しい腐食等がないこと。	
			表 示	目視により確認する。	汚損、不鮮明な部分がなく、適正になされていること。	
			機 能	一斉開放弁又は手動式開放弁等の二次側の止水弁を閉止し、直接操作及び任意の放射区域において遠隔操作により確認する。	ア バルブ等の操作が容易であり、加圧送水装置が確実に起動すること。 イ 始動表示灯が点灯又は点滅すること。	
		自 動 式 起 動 装 置	起 動 用 水 圧 開 閉 装 置	圧カスイッチ	目視及びドライバー等により確認する。	ア 変形、損傷、端子の緩み等がないこと。 イ 設定圧力値が設計図書のとおりであること。
				起動用圧力タンク	目視により確認する。	ア 変形、損傷、漏水、漏気、著しい腐食等がないこと。 イ 圧力計の指示値が適正であること。 ウ バルブ類の開閉位置が正常であり、開閉操作が容易にできること。
				機 能	設定圧力値を確認のうえ、排水弁の操作により加圧送水装置を起動させて確認する。	作動圧力値が設計図書のとおりであること。
		火 災 感 知 装 置	感 知 器	感知器	(1)感知器の機能は、自動火災報知設備の点検要領に準じて確認する。 (2)任意の放射区域において感知器の作動により加圧送水装置の起動を確認する。	ア 感知器は自動火災報知設備の点検要領に準じて判定すること。 イ 加圧送水装置が確実に起動すること。
閉鎖型スプリンクラーヘッド				目視により確認する。	ア 漏れ、変形、損傷、著しい腐食等がないこと。 イ 他のものの支え、つり等に利用されていないこと。 ウ ヘッドの周囲に感熱を妨げるものがないこと。 エ ヘッドに塗装、異物の付着等がないこと。 オ ヘッドに保護カバーが設置されているものにあつては、保護カバーに変形、損傷、脱落等がないこと。	

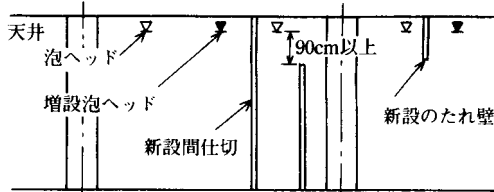
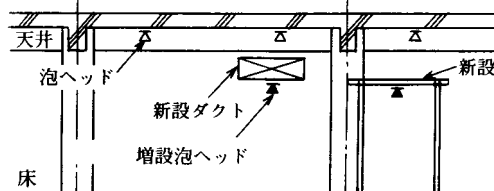
電動機	外	形	目視により確認する。	変形、損傷、著しい腐食等がないこと。					
	回	転	軸	手で回すことにより確認する。	回転が円滑であること。				
	軸	受	部	目視及び手で触れる等により確認する。	潤滑油に著しい汚れ、変質等がなく、必要量が満たされていること。				
	軸	継	手	スパナ等により確認する。	緩み等がなく、接合状態が確実であること。				
	機	能	起動装置の操作により確認する。	著しい発熱、異常な振動、不規則又は不連続な雑音等がなく、回転方向が正常であること。 ※ 運転による機能の点検を行うとき以外は、必ず電源を遮断して行うこと。					
ポンプ	外	形	目視により確認する。	変形、損傷、著しい腐食等がないこと。					
	回	転	軸	手で回すことにより確認する。	回転が円滑であること。				
	軸	受	部	目視及び潤滑油を採取して確認する。	潤滑油に著しい汚れ、変質等がなく、必要量が満たされていること。				
	グ	ラ	ン	ド	部	目視及び手で触れるなどにより確認する。	著しい漏水がないこと。 ※ グランド部を全く漏水がない状態まで締め付けないこと。		
	連	成	計	及	び	圧	力	計	(1) ゲージロック又はバルブ等を閉じて水を抜き、指針の位置を確認する。 (2) ゲージロック又はバルブ等を開き、起動装置の操作により確認する。
性	能	ポンプ吐出側に設けられている止水弁を閉じたのち、ポンプを起動させ、性能試験用配管のテスト弁を開放して、流量計、圧力計及び連成計により確認する。	著しい発熱、異常な振動、不規則又は不連続な雑音等がなく、定格負荷運転時における吐出量及び吐出圧力が所定の値であること。						
呼水装置	呼	水	槽	目視により確認する。	変形、損傷、漏水、著しい腐食等がなく、水量が規定量以上あること。				
	バ	ル	ブ	類	目視及び手で操作することにより確認する。	ア 漏れ、変形、損傷等がないこと。 イ 開閉位置が正常であり、開閉操作が容易にできること。 ウ 「常時開」又は「常時閉」の表示が適正であること。			
	自	動	給	水	装	置	(1) 外形を目視により確認する。 (2) 排水弁の操作により機能を確認する。	ア 変形、損傷、著しい腐食等がないこと。 イ 呼水槽の水量が2分の1に減水するまでの間に作動すること。	
	減	水	警	報	装	置	(1) 外形を目視により確認する。 (2) 補給水弁を閉じ、排水弁の操作により機能を確認する。	ア 変形、損傷、著しい腐食等がないこと。 イ おおむね2分の1の水量に減水するまでに警報を発すること。	
	フ	ー	ト	弁	(1) 吸水管を引き上げるか又はワイヤー若しくは鎖等の操作により確認する。 (2) ポンプの呼水漏斗のコックを開くことにより確認する。 (3) ポンプの呼水漏斗を開き、呼水管のバルブを閉止することにより確認する。	ア 吸水に障害となる異物の付着、つまり等がないこと。 イ 呼水漏斗から連続的に溢水すること。 ウ 逆止効果が正常であること。			

	性能試験装置	目視及びポンプを起動させることにより確認する。	ア 変形、損傷、著しい腐食等がないこと。 イ 定格負荷運転時の状態が維持されていること。
	高架水槽方式	高架水槽の直近及び最遠の試験弁又は一斉開放弁若しくは手動式開放弁の一次側配管における静水頭圧を確認する。	ア 変形、損傷、腐食、漏水等がないこと。 イ 所定の圧力が確保されていること。
	圧力水槽方式	排気弁を開放して機能を確認する。 ※ 排気弁を開放する場合は、高圧力による危害防止のため、バルブの開放はゆっくり行うこと。	ア 変形、損傷、腐食、漏水等がないこと。 イ 所定の圧力が確保されていること。 ウ 圧力の自然低下防止装置の起動及び停止が確実に行われ、所定の圧力が得られること。
減圧のための措置		減圧弁等を目視により確認する。	変形、損傷、著しい腐食、漏れ等がないこと。
配管等	管及び管継手	目視により確認する。	ア 漏れ、変形、損傷、著しい腐食等がないこと。 イ 他のものの支え、つり等に利用されていないこと。
	支持金具及びつり金具	目視及び手で触れることにより確認する。	脱落、曲がり、緩み等がないこと。
	バルブ類	目視及び手で操作することにより確認する。	ア 漏れ、変形、損傷、著しい腐食等がないこと。 イ 開閉位置が正常であり、開閉操作が容易にできること。 ウ 「常時開」又は「常時閉」の表示が適正であること。
	ろ過装置	目視及び分解して確認する。	ア 本体に変形、損傷、著しい腐食、漏れ等がないこと。 イ ろ過網に変形、損傷、著しい腐食、漏れ、異物のたい積等がないこと。
	逃し配管	加圧送水装置を締切運転させて確認する。	ア 変形、損傷、著しい腐食等がなく、逃し水量が適正であること。 イ 逃し水量が次式で求めた量以上又は設置時の量と比較して著しい差がないこと。 $q = \frac{4Ls \cdot C}{\Delta t}$ q : 逃し水量 (ℓ /min) Ls : ポンプ締切運転時出力 (kW) C : 3.6MJ (1kW 時あたりの水の発熱量) Δt : 30℃ (ポンプ内部の水温上昇限度)
泡消火薬剤貯蔵槽等	消火薬剤貯蔵槽	目視により確認する。	変形、損傷、漏液、漏気、著しい腐食等がないこと。
	消火薬剤	目視及び液面計等により確認する。 ※ 貯蔵槽に設けられている排液口のバルブを開き、消火薬剤をビーカー又はメスシリンダー等の容器に採液すること（上、中、下の位置から採液するのが望ましい）。	ア 変色、腐敗、沈殿物、汚れ等がないこと。 イ 規定量以上貯蔵されていること。
	圧力計	目視及び次の操作により確認する。 ゲージコック又はバルブ等を閉じて圧力計の水を抜き、指針の位置を確認し、ゲージコック又はバルブ等を開き指針の指示値を確認する。	ア 変形、損傷等がないこと。 イ ゼロ点の位置、指針の作動状況及び指示値が適正であること。
	バルブ類	目視及び手で操作することにより確認する。	ア 漏れ、変形、損傷等がないこと。 イ 開閉位置が正常であり、開閉操作が容易にできること。 ウ 「常時開」又は「常時閉」の表示が適正であること。

泡消火薬 剤混合装 置及び加 圧送液装 置	外 形	目視により確認する。	変形、損傷、漏水、漏液等がないこと。
	薬 剤 混 合 装 置 (調整機構を有する ものに限る。)	目視及び設計図書により確認する。	ア 調整機構の調整は、設置時と同じであること。 イ 配管部分の制限事項及び能力が維持されていること。 ※(ア) 混合方式は数種あり、かつ、製造業者によりその機能が異なるので、混合器、送液装置、比例混合のための調整機構及びこれらを連結する配管部分の制限事項、能力については、設計図書により確認すること。 (イ) 混合装置回りの配管に設けられるバルブ類(逃し弁等の安全装置を含む。)の開閉については、その回路及び充液部又は乾式部を設計図書により確認したうえ点検のための操作を行うことが必要で、特に、その機構を熟知しないまま調整機構の調整・整備を行わないこと。
	加 圧 送 液 装 置	目視により確認する。	ア 運転中に著しい漏液等がないこと。 イ 加圧用ポンプを用いるものにあつては、加圧送水装置に準じた点検を行い、機能が正常であること。 ※ 加圧送液装置を運転することにより、薬剤貯蔵槽に還流してその機能を確認できるものにあつては、薬剤貯蔵槽内での起泡及び溢液に注意すること。
泡 放 出 口	外 形	目視により確認する。	ア 変形、損傷、著しい腐食、つまり等がないこと。 イ 他のものの支え、つり等に利用されていないこと。
	泡 放 出 障 害	目視により確認する。	泡ヘッドにあつては周囲に泡の分布を、高発泡用泡放出口にあつては泡の流動を妨げるものがないこと。
	未 警 戒 部 分	目視により確認する。	間仕切、たれ壁、ダクト、棚等の変更、増設、新設等によって、ヘッドが設けられていない未警戒部分がないこと。  間仕切の新設により生じた未警戒部分及びこれに対する増設ヘッド(平面図)





			<p>間仕切又はたれ壁の新設により生じた未警戒部分及びこれに対する増設ヘッド (断面図)</p>  <p>ダクト又は棚の新設により生じた未警戒部分及びこれに対する増設ヘッド (断面図)</p>  <p>第5-1図 未警戒部分の例</p>
流水検知装置及び圧力検知装置	バルブ本体及び附属品	<p>(1) 目視により確認する。 (2) 検知装置の試験弁等の操作により、バルブ本体、附属バルブ類、圧力計等の機能を確認する。</p>	<p>ア 漏れ、変形、損傷等がないこと。 イ 圧力計の指示値が適正であること。 ウ 開閉位置及び開閉機能が正常であること。 エ 「常時開」又は「常時閉」の表示が適正であること。</p>
	リターディング・チャンバー	<p>(1) 目視により確認する。 (2) オートドリップ等による排水、遅延作用を確認する。</p>	<p>ア 変形、損傷、著しい腐食等がないこと。 イ オートドリップ等による排水が有効であること。 ウ 遅延作用が適正であること。</p>
	圧カスイッチ	<p>(1) 目視及びドライバー等により確認する。 (2) 作動圧力値を確認する。</p>	<p>ア 変形、損傷、端子の緩み等がないこと。 イ 設定圧力値が設計図書のとおりであること。 ウ 設定圧力値が適正であること。</p>
	音響警報装置及び表示装置	<p>(1) 表示及び鳴動を確認する。 (2) 試験弁等の操作により確認する。</p>	<p>ア ベル、サイレン、ゴング等の鳴動等が確実に行われること。 イ 表示灯等に損傷等がなく、確実に表示されること。</p>
一斉開放弁（電磁弁等を含む。）		<p>(1) 目視及びドライバー等により確認する。 (2) 一斉開放弁の二次側の止水弁を閉止した後、排水弁を開放し、又は一斉開放弁下部のプラグを外して配水管を取り付け、手動式起動操作部の操作により機能を確認する。 この場合において、設置後 15 年を経過したものに限り実施することとし、設置後 20 年を経過しないものにあつては、設置後 15 年を経過した日以後 5 年を経過する日までの間に、設置後 20 年を経過したものにあつては、機能が正常であることを確認した直近の日以後 5 年を経過する日までの間に実施すること。ただし、当該期間内に 2 の総合点</p>	<p>ア 漏れ、変形、損傷、著しい腐食、電磁弁等の端子の緩み、脱落等がないこと。 イ 一斉開放弁が確実に開放すること。</p>

			検において機能が正常であることを確認したときは、その日において実施したものとみなす。	
防護区画 (高発泡を用いる泡 消火設備 に限る。)	区画変更等		目視により確認する。	間仕切変更等による防護区画及び開口部面積の変更がないこと。
	開口部の自動開閉 装置		目視及び起動装置の操作等により確認する。	変形、損傷、著しい腐食等がなく、確実に作動すること。
非常停止装置 (高発泡を用いる泡消火設備に 限る。)			目視及び手で操作することにより確認する。	ア 操作部、伝達部及び起動部に变形、損傷等がないこと。 イ 電動機駆動ファンにより発泡させる泡発生機を有するものにあつては、当該電動機の停止及び泡水溶液の送液を停止する機構が正常に作動すること。 ウ 水流駆動ファンにより発泡させる泡発生機を有するものにあつては、泡水溶液の送液を停止する機構が正常に作動すること。 エ その他の機構により泡を発生させるものにあつては、当該機構により泡の発生を停止する機構が正常に作動すること。
泡放射用 器具格納 箱等	泡放射用 器具 格納箱	周囲の状況	目視により確認する。	周囲に使用上及び点検上の障害となるものがないこと。
		外形	目視及び扉の開閉操作により確認する。	ア 変形、損傷等がないこと。 イ 扉の開閉が容易で、確実にできること。
		表示	目視により確認する。	移動式泡消火設備である旨が適正に表示されていること。
	ホース及び ノズル	外形	目視及びホースを格納箱から取出して、手で操作することにより確認する。	ア 必要本数が所定の位置に正常に収納されていること。 イ 変形、損傷、著しい腐食等がないこと。 ウ 接続部の着脱が容易にできること。
		ホースの耐圧性能（ホースの製造年の末日から10年を経過した日以降に点検を行う場合に限る。ただし、ホースの耐圧性能に関する点検を行ってから3年を経過していない場合を除く。）	ホースの端末部に充水し、耐圧試験機等により所定の水圧を5分間かけて確認する。 ※① 加圧する前に結合金具等の接続状態が適正であることを十分に確認すること。 ② 空気の残留がないことを確認してから加圧すること。 ③ 所定の水圧は、「消防用ホースの技術上の規格を定める省令」（平成25年総務省令第22号）によりホースの種類に応じて定められた使用圧とすること。 ④ 危険防止対策を講じた後、急激な昇圧を避け、圧力計で確認しながら徐々に加圧すること。	変形、損傷等がなく、ホース及び金具との接続部から著しい漏水等がないこと。 ※ 著しい漏水は、噴水状の漏水又は継続する滴下が生じる状態を目安にすること。
		ホース接続口	目視及び手で操作することにより確認する。	ア 変形、損傷、著しい腐食等がないこと。 イ 着脱が容易にできること。 ウ ホース接続口である旨の標識は、損傷、脱落、汚損等がなく、適正に設けられていること。
		開閉弁	目視及び手で操作することにより確認する。	漏れ、変形、損傷等がなく、開閉操作が容易にできること。

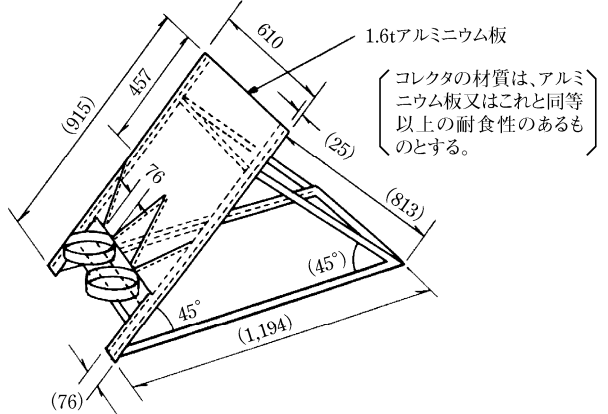
	表示灯	目視により確認する。	ア 変形、損傷、脱落、球切れ等がなく、正常に点灯していること。 イ 設置位置が適正であること。
耐震措置		貯水槽、配管、加圧送水装置等の据付支持等を目視及びスパナ等により確認する。	ア 可とう式管継手等に漏れ、変形、損傷、著しい腐食等がないこと。 イ アンカーボルト、ナット等に、変形、損傷、緩み、脱落、著しい腐食等がないこと。 ウ 壁又は床部分の貫通部分の間隙、充てん部については、施工時の状態が維持されていること。

## 2 総合点検

点検項目		点検方法（留意事項は※で示す。）	判定方法	
固定式の泡消火設備	ポンプ方式 起動性能等	加圧送水装置	非常電源に切り替えた状態で、手動式起動操作部又は自動式起動装置の作動により確認する。	
		表示・警報等	(1) 一斉開放弁は設置後15年を経過したものに限ることとし、設置後20年を経過しないものにあつては、設置後15年を経過した日以後5年を経過する日までの間に、設置後20年を経過したものにあつては、総合点検において正常であることを確認した直近の日以後5年を経過する日までの間に確認することとする。この場合において、当該期間内に1の機器点検において機能が正常であることを確認したときは、その日において確認したものとみなす。	
		電動機の運転電流	(2) 発泡倍率、放射圧力、混合率は、次により確認すること。	
		運転状況	別添1の「泡消火設備発泡倍率及び25%還元時間測定方法」の発泡倍率測定方法に従って、発泡倍率を測定するとともに当該測定により採取された水溶液を用いて糖度計法、比色計法又は電気抵抗法により混合率（希釈容量濃度）を測定する。	
	一斉開放弁	低発泡を用いるもの	ただし、設置後又は消火薬剤の交換後15年（たん白泡消火薬剤を用いるものにあつては5年）を経過したものに限る。	
		高発泡を用いるもの	(3) 減圧のための措置は、加圧送水装置の直近及び最遠の放射区域の起動装置の開閉弁の開放操作等によりポンプを起動させて確認する。	
	分布等	減圧のための措置	※ 病院等で非常電源に切り替えて点検することが短時間であっても困難な場合は、常用電源で点検することができるものとす	
		減圧のための措置		
	高圧力水槽方式及び	表示・警報等	一斉開放弁	当該泡放出口の性能の上限を超えない範囲内であること。
			一斉開放弁	表示、警報等が適正に行われること。 一斉開放弁が確実に作動すること。
分布等		低発泡を用いるもの	ア 分布、放射圧力、発泡倍率、混合率等は、設計図書に基づく範囲内であること。 イ 放射圧力が規定の圧力範囲であること。	
		高発泡を用いるもの	ア 分布、放射圧力、発泡倍率、混合率等は、設計図書に基づく範囲内であること。 イ 放射圧力が規定の圧力範囲であること。	

		減圧のための措置	<p>る。</p> <p>※ 消火薬剤の機能を維持するための措置が講じられている場合は、非常電源に切り替えた状態で、一斉開放弁の二次側の止水弁を閉止するとともに排水弁を開放し、手動起動操作部又は自動式起動装置の作動により確認することができるものとする。この場合において、消火薬剤の機能を維持するための措置とは、別添2に示す措置をいい、当該措置が講じられていることを確認することで分布等の点検項目を確認したものとみなすことができること。</p>	当該泡放出口の性能の上限を超えない範囲内であること。
移動式の泡消火設備	ポンプ方式	加圧送水装置	<p>非常電源に切り替えた状態で、手動式起動操作部又は自動式起動装置の作動により確認する。</p> <p>(1) 発泡倍率、放射圧力、混合率は、次により確認すること。</p> <p>別添1の「泡消火設備発泡倍率及び25%還元時間測定方法」の発泡倍率測定方法に従って、発泡倍率を測定するとともに当該測定により採取された水溶液を用いて糖度計法、比色計法又は電気抵抗法により混合率（希釈容量濃度）を測定する。</p> <p>(2) 減圧のための措置は、加圧送水装置の直近及び最遠の放射区域の起動装置の開閉弁の開放操作等によりポンプを起動させて確認する。</p>	加圧送水装置が確実に作動すること。
		表示・警報等		表示、警報等が適正に行われること。
		電動機の運転電流		電動機の運転電流値が許容範囲内であること。
		運転状況		運転中に不規則若しくは不連続な雑音、異常な振動又は発熱等がないこと。
		発泡倍率・放射能力・混合率	放射圧力、発泡倍率、混合率等は、設計図書に基づく範囲内であること。	
		減圧のための措置	当該泡ノズルの性能の上限を超えない範囲内であること。	
	高架水槽方式及び圧力水槽方式	表示・警報等	<p>※ 病院等で非常電源に切り替えて点検することが短時間であっても困難な場合は、常用電源で点検することができるものとする。</p>	表示、警報等が適正に行われること。
		発泡倍率・放射能力・混合率		放射圧力、発泡倍率、混合率等は、設計図書に基づく範囲内であること。
		減圧のための措置		当該泡ノズルの性能の上限を超えない範囲内であること。

泡消火設備発泡倍率及び25%還元時間測定方法（その1）

項目	測定基準	備考
適用範囲	<p>本測定方法は、たん白泡消火薬剤又は合成界面活性剤泡消火薬剤のうち低発泡のものを使用したものについて規定する。</p>	<p>(単位：mm)</p>
必要器具	<p>① 1,400ml 容量の泡試料コンテナ .. 2 個(備考欄参照)                  ② 泡試料コレクタ ..... 1 個(備考欄参照)                  ③ 秤 ..... 1 個</p> <p>① ストップウォッチ ..... 2 個                  ② 泡試料コンテナ台 ..... 1 個(備考欄参照)                  ③ 100ml 容量の透明プラスチック容器 ..... 4 個</p>	 <p>1.6tアルミニウム板</p> <p>コレクタの材質は、アルミニウム板又はこれと同等以上の耐食性のあるものとする。</p> <p>泡試料コレクタ</p>
泡試料の採取法	<p>泡ヘッドの場合</p> <p>発泡面積内の指定位置に、1,400ml 泡試料コンテナ 2 個をのせた泡試料コレクタを位置させ、当該コンテナに十分泡が満たされるまでコンテナをコレクタの上に乗せ、満たされたらストップウォッチを押し、秒読みを開始するとともに、泡ヘッドより発泡落下中の泡から採取した試料を外部に移して、真直ぐな棒でコンテナ上面を平らにし、余分な泡及びコンテナ外側又は底面に付着している泡を取り除き、当該試料を分析する。</p> <p>泡ノズルの場合</p> <p>発泡落下地点のほぼ中央に、1,400ml 泡試料コンテナ 2 個をのせた泡試料コレクタを位置させ、当該コンテナに十分泡が満たされるまでコンテナをコレクタの上に乗せ、満たされたらストップウォッチを押し、秒読みを開始するとともに、泡ノズルより発泡落下中の泡から採取した試料を外部に移して、真直ぐな棒でコンテナ上面を平らにし、余分な泡及びコンテナ外側又は底面に付着している泡を取り除き、当該試料を分析する。</p>	
測定法	<p>発泡倍率は、空気混入前の元の泡水溶液量に対する最終の泡量の比を測定するもので、あらかじめ泡試料コンテナの重量を測定しておき、泡試料をグラム単位まで測定し、次の式により計算を行うものとする。</p> $\frac{1,400\text{ml}}{\text{コンテナ重量を除いた全重量 (g)}} = \text{発泡倍率}$	

泡の 25%還元時間は、採取した泡から落ちる泡水溶液量が、コンテナ内の泡に含まれている全泡水溶液量の 25% (1/4) 排水するに要する時間を分で表したものをいい、水の保持能力の程度、泡の流動性を特別に表したもので、次の方法で測定する。

測定は、発泡倍率測定を試料で行い、泡試料の正味重量を 4 等分することにより、泡に含まれている泡水溶液の 25%容量 (単位 ml) を得る。この量が排水するに要する時間を知るためにコンテナをコンテナ台におき、一定時間内にコンテナの底にたまる液を 100ml 容量の透明プラスチック容器に排水する。

測定の一例をあげると次のとおりである。

今、泡試料の正味の重量が 180 グラムあったとすると、

$$25\%容量値 = \frac{180}{4} = 45 (ml)$$

そして、排水量の値が次のように記録されたとする。

時間 (分)	排水量 (ml)
0	0
0.5	10
1.0	20
1.5	30
2.0	40
2.5	50
3.0	60

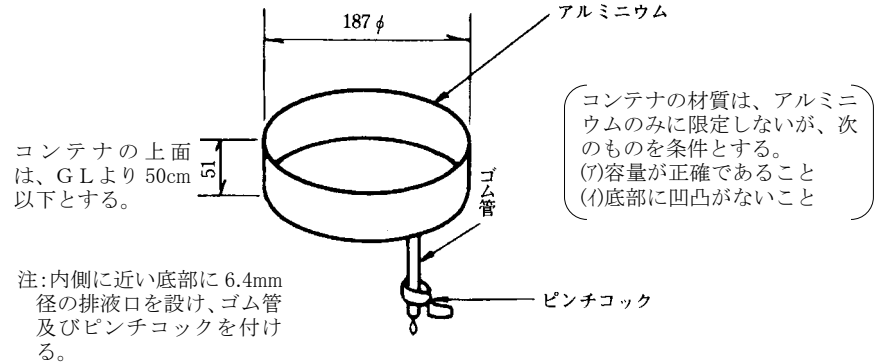
この記録から 25%容量の 45ml は 2 分と 2.5 分の間にあることがわかる。

即ち、

$$\frac{45ml (25\%容量値) - 40ml (2.0分時の排水量値)}{50ml (2.5分時の排水量値) - 40ml (2.0分時の排水量値)} = \frac{1}{2}$$

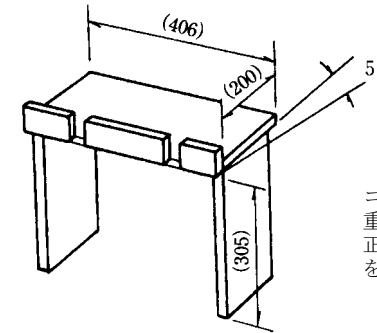
から 2.25 分が求められ、これにより性能を判定する。

25%還元時間



注:内側に近い底部に 6.4mm 径の排水口を設け、ゴム管及びピンチコックを付ける。

泡試料コンテナ (寸法は内のを示す)

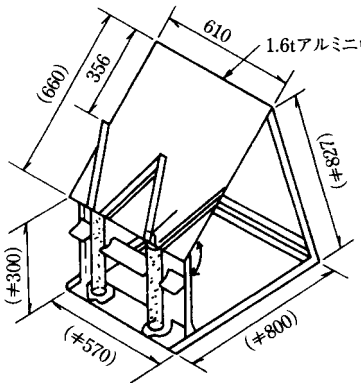


コンテナ台は、傾斜角度を重点に他の寸法は、検査の正確を期し易い形状に寸法を改めてもよい。

泡試料コンテナ台

(注) 寸法の ( ) 書は参考寸法とする。

泡消火設備発泡倍率及び25%還元時間測定方法（その2）

項目	測定基準	備考
適用範囲	本測定方法は、水成膜泡消火薬剤を使用して発泡させたものについて規定する。	
必要器具	① 1,000ml 目盛付シリンダ ..... 2個 ② 泡試料コレクタ ..... 1個(備考欄参照) ③ 1,000g 秤 (又はこれに近いもの) ..... 1個  ① ストップウォッチ ..... 1個 ② 1,000ml 目盛付シリンダ ..... 2個	(単位：mm)
泡試料の採取法	<p>泡ヘッドの場合</p> <p>発泡面積内の指定位置に、1,000ml 目盛付シリンダ 2 個を設けた泡試料コレクタを位置させ、当該シリンダに泡が満たされるまで試料を採取し、満たされたらストップウォッチを押し、秒読みを開始するとともに、採取した試料を外部に移して、余分な泡及びシリンダ外側又は底面に付着している泡を取り除き、当該試料を分析する。</p> <p>泡ノズルの場合</p> <p>発泡落下地点のほぼ中央に、1,000ml 目盛付シリンダ 2 個を設けた泡試料コレクタを位置させ、当該シリンダに泡が満たされるまで試料を採取し、満たされたらストップウォッチを押し、秒読みを開始するとともに、採取した試料を外部に移して、余分な泡及びシリンダ外側又は底面に付着している泡を取り除き、当該試料を分析する。</p>	 <p>泡試料コレクタ</p> <ul style="list-style-type: none"> <li>○ メスシリンダの上面は G. L. より 50cm 以下とする。</li> <li>○ コレクタの材質はアルミニウム板又はこれと同等以上の耐食性のあるものとする。</li> </ul> <p>(注) 寸法の ( ) 書は参考寸法とする。</p>
測定法	<p>発泡倍率は、空気混入前の元の泡水溶液量に対する最終の泡量の比を測定するもので、あらかじめ 1,000ml 目盛付シリンダの重量を測定しておき、泡試料をグラム単位まで測定し、次の式により計算を行うものとする。</p> $\frac{1,000\text{ml}}{\text{シリンダ重量を除いた全重量 (g)}} = \text{発泡倍率}$ <p>泡の 25%還元時間は、採取した泡から還元する泡水溶液量が、シリンダ内の泡に含まれている全泡水溶液量の 25% (1/4) 還元するに要する時間を分で表したものをいい、水の保持能力の程度、泡の流動性を特別に表したもので、次の方法で測定する。</p> <p>測定は、発泡倍率測定を試料で行い、泡試料の正味重量を 4 等分することにより、泡に含まれている泡水溶液の 25%容量 (単位 ml) を得る。この量が還元するに要する時間を知るためにシリンダを平らな台上におき、一定時間内にシリンダの底にたまる液を泡と容易に分離していることが判然とする計量線で測定する。</p> <p>測定の一例をあげると次のとおりである。</p> <p>今、泡試料の正味の重量が 200 グラムあったとすると、1 グラムを 1ml として換算し、</p> $25\% \text{容量値} = \frac{200\text{ml}}{4} = 50 \text{ ml}$	

そして、還元量の値が次のように記録されたとする。

時間 (分)	還元量 (ml)
0	0
1.0	20
2.0	40
3.0	60

この記録から 25%容量の 50ml は 2 分と 3 分の間にあることがわかる。

即ち、

$$\frac{50\text{ml (25\%容量値)} - 40\text{ml (2.0分時の還元量値)}}{60\text{ml (3.0分時の還元量値)} - 40\text{ml (2.0分時の還元量値)}} = \frac{10}{20} = 0.5$$

から 2.5 分が求められ、これにより性能を判定する。



消火薬剤の機能を維持するための措置

「消火薬剤の機能を維持するための措置」とは、次のいずれかの措置が講じられていることをいう。

- ① 総合点検等により実際に泡放射を行い、消火薬剤の機能を確認してから5年（基準年から30年が経過したもの又はたん白泡消火薬剤にあつては、3年）以内であること。
- ② 消火薬剤貯蔵槽から消火薬剤の一部をサンプリングし、「比重」、「粘度」、「水素イオン濃度」、「沈殿量」、「膨張率」、「25%還元時間」、「その他薬剤種類ごとの項目」を検査することによって、消火薬剤の機能を確認してから5年（基準年から30年が経過したもの又はたん白泡消火薬剤にあつては、3年）以内であること。

新旧対照表

改正後				改正前			
<b>消防用設備等の点検要領の全部改正について</b>  (平成十四年六月十一日付消防予第172号 予防課長通知) 最終改正 平成三十年 六月一日付消防予第373号 予防課長通知				<b>消防用設備等の点検要領の全部改正について</b>  (平成十四年六月十一日付消防予第172号 予防課長通知) 最終改正 平成三十年 六月一日付消防予第373号 予防課長通知			
<b>第1 ～ 第4 (略)</b> <b>第5 泡消火設備</b> 1 機器点検				<b>第1 ～ 第4 (略)</b> <b>第5 泡消火設備</b> 1 機器点検			
点 検 項 目		点検方法 (留意事項は※で示す。)		判 定 方 法 (留意事項は※で示す。)		判 定 方 法 (留意事項は※で示す。)	
水 源	貯 水 槽	目視により確認する。		変形、損傷、漏水、漏気、著しい腐食等がないこと。		変形、損傷、漏水、漏気、著しい腐食等がないこと。	
	水 量	水位計の機能を調べたのち、これにより確認する。なお、水位計のないものにあつては、マンホールの蓋等を開けて検尺する。		規定の水量が確保されていること。 ※(7) 他の施設・設備と水源を兼用する場合は、必要規定量を算定し確認すること。 (イ) 河川、湖沼、池等の自然水利を用いる場合は、四季を通して常に規定水量が確保できること。		規定の水量が確保されていること。 ※(7) 他の施設・設備と水源を兼用する場合は、必要規定量を算定し確認すること。 (イ) 河川、湖沼、池等の自然水利を用いる場合は、四季を通して常に規定水量が確保できること。	
	水 状	マンホールの蓋等を開け、目視又はバケツ等を用いて採水して確認する。		著しい腐敗、浮遊物、沈澱物等がなく、使用上支障がないこと。		著しい腐敗、浮遊物、沈澱物等がなく、使用上支障がないこと。	
	給 水 装 置	目視及び排水弁の操作により確認する。なお、排水量が非常に多い場合又は排水弁が設けられていないもの等この方法によりがたいときは、次の方法により確認する。 (1) 水位電極を用いるものは、電極の回路の配線を外すこと (又は試験スイッチ) により減水状態にして給水を、その後、回路の配線を接続すること (又は試験スイッチ) により満水状態を再現して、給水の停止を確認する。 (2) ボールタップを用いるものは、ボールを水中に没すること等により減水状態にして給水を、その後、ボールをもとに戻すことにより満水状態を再現して、給水の停止を確認する。		ア 変形、損傷、著しい腐食等がないこと。 イ 減水状態では給水し、満水状態では給水が停止すること。		ア 変形、損傷、著しい腐食等がないこと。 イ 減水状態では給水し、満水状態では給水が停止すること。	
	水 位 計	目視及び次の操作により確認する。 マンホールの蓋等を開け検尺により水位を測定し、水位計止水弁を閉じ、排水弁を開き水抜きをした後、排水弁を閉じ止水弁を開き水位計の指示値を確認する。		ア 変形、損傷等がないこと。 イ 指示値が適正であること。		ア 変形、損傷等がないこと。 イ 指示値が適正であること。	
	圧 力 計 (圧力水槽方式のものに限る。)	目視及び次の操作により確認する。 ゲージコック又はバルブ等を閉じて圧力計の水を抜き、指針の位置を確認し、ゲージコック又はバルブ等を開き指針の指示値を確認する。		ア 変形、損傷等がないこと。 イ ゼロ点の位置、指針の作動状況及び指示値が適正であること。		ア 変形、損傷等がないこと。 イ ゼロ点の位置、指針の作動状況及び指示値が適正であること。	
	バ ル ブ 類	目視及び手で操作することにより確認する。		ア 漏れ、変形、損傷等がないこと。 イ 開閉位置が正常であり、開閉操作が容易にできること。 ウ 「常時開」又は「常時閉」の表示が適正であること。		ア 漏れ、変形、損傷等がないこと。 イ 開閉位置が正常であり、開閉操作が容易にできること。 ウ 「常時開」又は「常時閉」の表示が適正であること。	
加 圧 送	ポ ン プ	電 動 機	周 囲 の 状 況	目視により確認する。	周囲に使用上及び点検上の障害となるものがないこと。		
		外 形	形 状	目視により確認する。	変形、損傷、著しい腐食等がないこと。		
		表 示	示 示	目視により確認する。	銘板等の表示に不鮮明、脱落等がなく、適正になされていること。		

水 装 置	方 式 の 制 御 装 置	電圧計及び電流計	目視により確認する。	ア 変形、損傷等がないこと。 イ 指針の位置が適正であること。 ウ 電圧計等がないものにあつては、電源表示灯が点灯していること。	
		開閉器及びスイッチ類	目視、ドライバー等及び開閉器の操作により確認する。	ア 変形、損傷、脱落、端子の緩み、発熱等がないこと。 イ 開閉位置及び開閉機能が正常であること。	
		ヒューズ類	目視により確認する。	損傷、溶断等がなく、所定の種類及び容量のものが使用されていること。	
		継電器	目視、ドライバー等及びスイッチ等の操作により確認する。	ア 脱落、端子の緩み、接点の焼損、ほこりの付着等がないこと。 イ 確実に作動すること。	
		表示灯	目視及びスイッチ等の操作により確認する。	正常に点灯すること。	
		結線接続	目視及びドライバー等により確認する。	断線、端子の緩み、脱落、損傷等がないこと。	
		接地	目視又は回路計により確認する。	著しい腐食、断線等がないこと。	
		予備品等	目視により確認する。	ヒューズ、電球等の予備品、回路図、取扱説明書等が備えてあること。	
	起 動 装 置	手 動 式 起 動 操 作 部	周囲の状況	目視により確認する。	周囲に使用上及び点検上の障害となるものがないこと。
			外形	目視により確認する。	変形、損傷、著しい腐食等がないこと。
表示			目視により確認する。	汚損、不鮮明な部分がなく、適正になされていること。	
機能			一斉開放弁又は手動式開放弁等の二次側の止水弁を閉止し、直接操作及び任意の放射区域において遠隔操作により確認する。	ア バルブ等の操作が容易であり、加圧送水装置が確実に起動すること。 イ 始動表示灯が点灯又は点滅すること。	
自 動 式 起 動 装 置	起 動 用 水 圧 開 閉 装 置	圧力スイッチ	目視及びドライバー等により確認する。	ア 変形、損傷、端子の緩み等がないこと。 イ 設定圧力値が設計図書のとおりであること。	
		起動用圧力タンク	目視により確認する。	ア 変形、損傷、漏水、漏気、著しい腐食等がないこと。 イ 圧力計の指示値が適正であること。 ウ バルブ類の開閉位置が正常であり、開閉操作が容易にできること。	
		機能	設定圧力値を確認のうえ、排水弁の操作により加圧送水装置を起動させて確認する。	作動圧力値が設計図書のとおりであること。	
	火 災 感 知 装 置	感 知 器		(1)感知器の機能は、自動火災報知設備の点検要領に準じて確認する。 (2)任意の放射区域において感知器の作動により加圧送水装置の起動を確認する。	ア 感知器は自動火災報知設備の点検要領に準じて判定すること。 イ 加圧送水装置が確実に起動すること。
閉鎖型スプリンクラーヘッド			目視により確認する。	ア 漏れ、変形、損傷、著しい腐食等がないこと。 イ 他のものの支え、つり等に利用されていないこと。 ウ ヘッドの周囲に感熱を妨げるものがないこと。 エ ヘッドに塗装、異物の付着等がないこと。 オ ヘッドに保護カバーが設置されているものにあつては、保護カバーに変形、損傷、脱落等がないこと。	
電 動 機	外 形	形	目視により確認する。	変形、損傷、著しい腐食等がないこと。	
		回転軸	手で回すことにより確認する。	回転が円滑であること。	

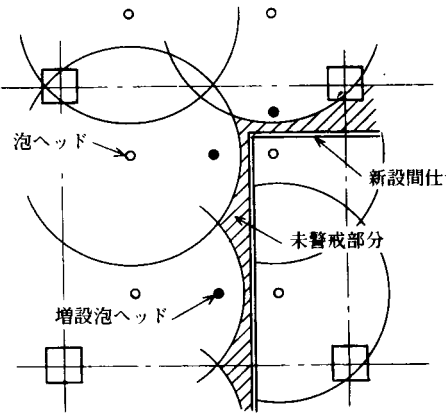
水 装 置	方 式 の 制 御 装 置	電圧計及び電流計	目視により確認する。	ア 変形、損傷等がないこと。 イ 指針の位置が適正であること。 ウ 電圧計等がないものにあつては、電源表示灯が点灯していること。	
		開閉器及びスイッチ類	目視、ドライバー等及び開閉器の操作により確認する。	ア 変形、損傷、脱落、端子の緩み、発熱等がないこと。 イ 開閉位置及び開閉機能が正常であること。	
		ヒューズ類	目視により確認する。	損傷、溶断等がなく、所定の種類及び容量のものが使用されていること。	
		継電器	目視、ドライバー等及びスイッチ等の操作により確認する。	ア 脱落、端子の緩み、接点の焼損、ほこりの付着等がないこと。 イ 確実に作動すること。	
		表示灯	目視及びスイッチ等の操作により確認する。	正常に点灯すること。	
		結線接続	目視及びドライバー等により確認する。	断線、端子の緩み、脱落、損傷等がないこと。	
		接地	目視又は回路計により確認する。	著しい腐食、断線等がないこと。	
		予備品等	目視により確認する。	ヒューズ、電球等の予備品、回路図、取扱説明書等が備えてあること。	
	起 動 装 置	手 動 式 起 動 操 作 部	周囲の状況	目視により確認する。	周囲に使用上及び点検上の障害となるものがないこと。
			外形	目視により確認する。	変形、損傷、著しい腐食等がないこと。
表示			目視により確認する。	汚損、不鮮明な部分がなく、適正になされていること。	
機能			一斉開放弁又は手動式開放弁等の二次側の止水弁を閉止し、直接操作及び遠隔操作により確認する。	ア バルブ等の操作が容易であり、加圧送水装置が確実に起動すること。 イ 始動表示灯が点灯又は点滅すること。	
自 動 式 起 動 装 置	起 動 用 水 圧 開 閉 装 置	圧力スイッチ	目視及びドライバー等により確認する。	ア 変形、損傷、端子の緩み等がないこと。 イ 設定圧力値が設計図書のとおりであること。	
		起動用圧力タンク	目視により確認する。	ア 変形、損傷、漏水、漏気、著しい腐食等がないこと。 イ 圧力計の指示値が適正であること。 ウ バルブ類の開閉位置が正常であり、開閉操作が容易にできること。	
		機能	設定圧力値を確認のうえ、排水弁の操作により加圧送水装置を起動させて確認する。	作動圧力値が設計図書のとおりであること。	
	火 災 感 知 装 置	感 知 器		感知器の機能は、自動火災報知設備の点検要領に準じて行い、感知器の作動により加圧送水装置の起動を確認する。	ア 感知器は自動火災報知設備の点検要領に準じて判定すること。 イ 加圧送水装置が確実に起動すること。
閉鎖型スプリンクラーヘッド			目視により確認する。	ア 漏れ、変形、損傷、著しい腐食等がないこと。 イ 他のものの支え、つり等に利用されていないこと。 ウ ヘッドの周囲に感熱を妨げるものがないこと。 エ ヘッドに塗装、異物の付着等がないこと。 オ ヘッドに保護カバーが設置されているものにあつては、保護カバーに変形、損傷、脱落等がないこと。	
電 動 機	外 形	形	目視により確認する。	変形、損傷、著しい腐食等がないこと。	
		回転軸	手で回すことにより確認する。	回転が円滑であること。	

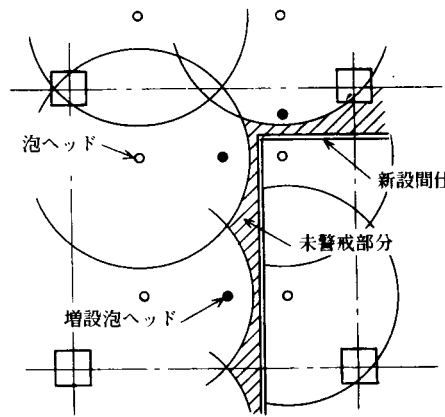
	軸	受	部	目視及び手で触れる等により確認する。	潤滑油に著しい汚れ、変質等がなく、必要量が満たされていること。				
	軸	継	手	スパナ等により確認する。	緩み等がなく、接合状態が確実であること。				
	機		能	起動装置の操作により確認する。	著しい発熱、異常な振動、不規則又は不連続な雑音等がなく、回転方向が正常であること。 ※ 運転による機能の点検を行うとき以外は、必ず電源を遮断して行うこと。				
ポンプ	外		形	目視により確認する。	変形、損傷、著しい腐食等がないこと。				
	回	転	軸	手で回すことにより確認する。	回転が円滑であること。				
	軸	受	部	目視及び潤滑油を採取して確認する。	潤滑油に著しい汚れ、変質等がなく、必要量が満たされていること。				
	グ	ラ	ン	ド	部	目視及び手で触れるなどにより確認する。	著しい漏水がないこと。 ※ グランド部を全く漏水がない状態まで締め付けないこと。		
	連	成	計	及	び	圧	力	計	(1) ゲージコック又はバルブ等を閉じて水を抜き、指針の位置を確認する。 (2) ゲージコック又はバルブ等を開き、起動装置の操作により確認する。
性			能	ポンプ吐出側に設けられている止水弁を閉じたのち、ポンプを起動させ、性能試験用配管のテスト弁を開放して、流量計、圧力計及び連成計により確認する。	著しい発熱、異常な振動、不規則又は不連続な雑音等がなく、定格負荷運転時における吐出量及び吐出圧力が所定の値であること。				
呼水装置	呼	水	槽	目視により確認する。	変形、損傷、漏水、著しい腐食等がなく、水量が規定量以上あること。				
	バ	ル	ブ	類	目視及び手で操作することにより確認する。	ア 漏れ、変形、損傷等がないこと。 イ 開閉位置が正常であり、開閉操作が容易にできること。 ウ 「常時開」又は「常時閉」の表示が適正であること。			
	自	動	給	水	装	置	(1) 外形を目視により確認する。 (2) 排水弁の操作により機能を確認する。	ア 変形、損傷、著しい腐食等がないこと。 イ 呼水槽の水量が2分の1に減水するまでの間に作動すること。	
	減	水	警	報	装	置	(1) 外形を目視により確認する。 (2) 補給水弁を閉じ、排水弁の操作により機能を確認する。	ア 変形、損傷、著しい腐食等がないこと。 イ おおむね2分の1の水量に減水するまでに警報を発すること。	
	フ	ー	ト	弁	(1) 吸水管を引き上げるか又はワイヤー若しくは鎖等の操作により確認する。 (2) ポンプの呼水漏斗のコックを開くことにより確認する。 (3) ポンプの呼水漏斗を開き、呼水管のバルブを閉止することにより確認する。	ア 吸水に障害となる異物の付着、つまり等がないこと。 イ 呼水漏斗から連続的に溢水すること。 ウ 逆止効果が正常であること。			

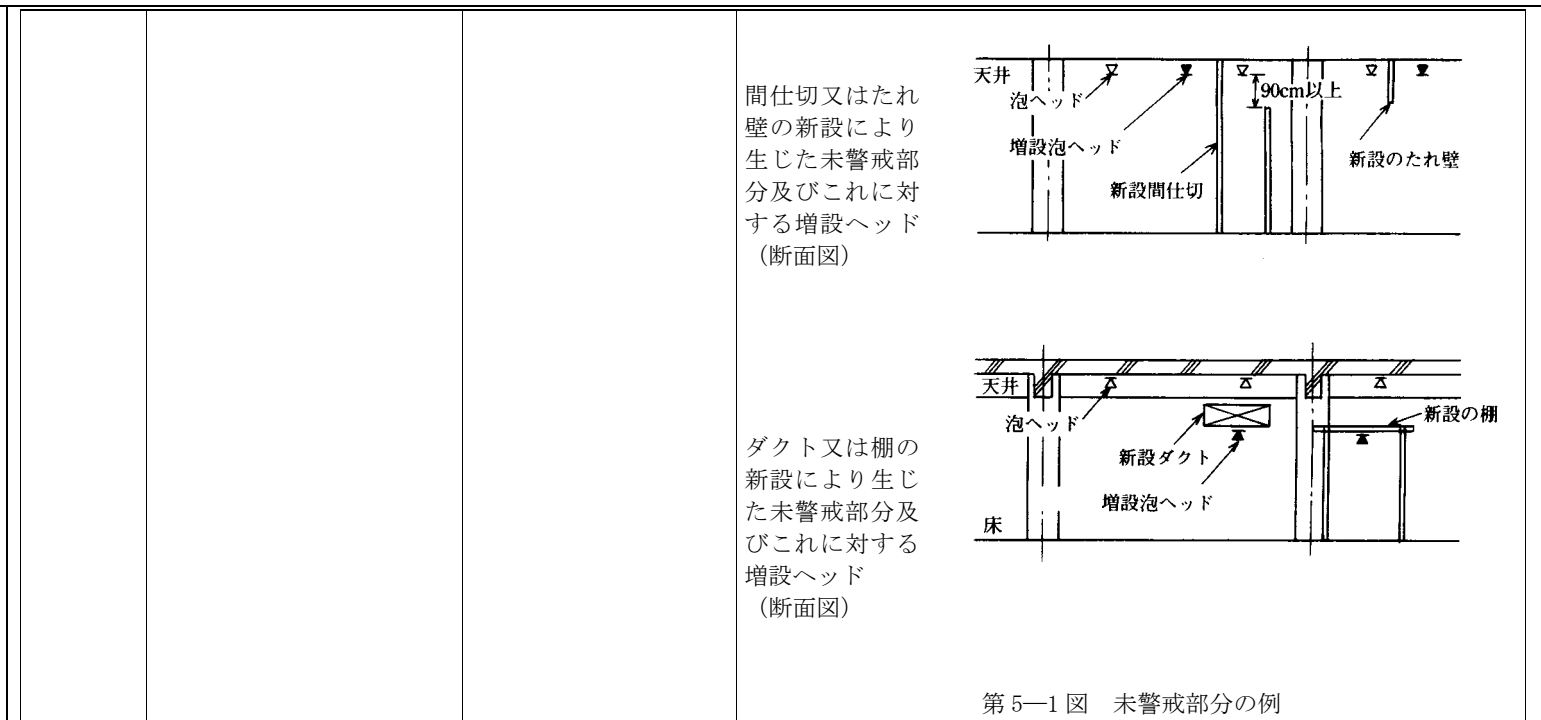
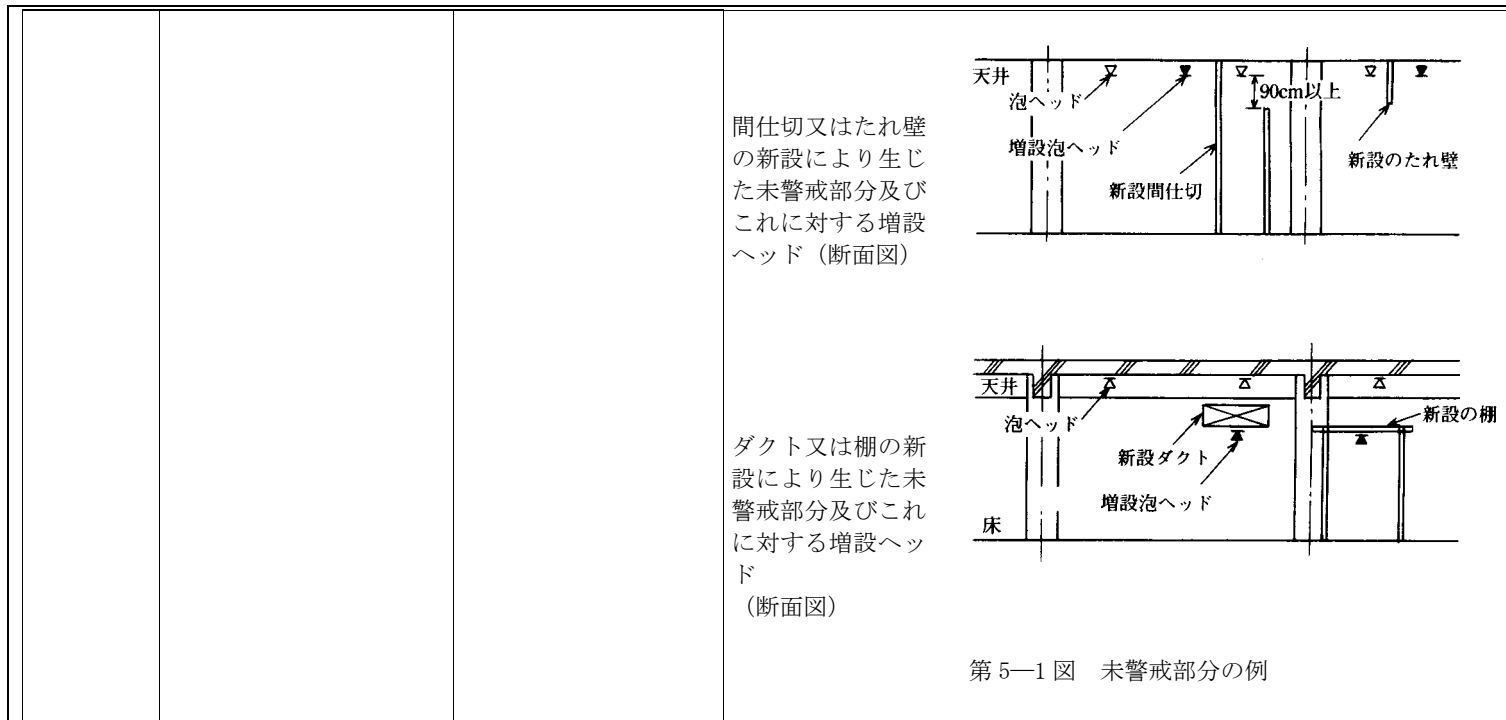
	軸	受	部	目視及び手で触れる等により確認する。	潤滑油に著しい汚れ、変質等がなく、必要量が満たされていること。				
	軸	継	手	スパナ等により確認する。	緩み等がなく、接合状態が確実であること。				
	機		能	起動装置の操作により確認する。	著しい発熱、異常な振動、不規則又は不連続な雑音等がなく、回転方向が正常であること。 ※ 運転による機能の点検を行うとき以外は、必ず電源を遮断して行うこと。				
ポンプ	外		形	目視により確認する。	変形、損傷、著しい腐食等がないこと。				
	回	転	軸	手で回すことにより確認する。	回転が円滑であること。				
	軸	受	部	目視及び潤滑油を採取して確認する。	潤滑油に著しい汚れ、変質等がなく、必要量が満たされていること。				
	グ	ラ	ン	ド	部	目視及び手で触れるなどにより確認する。	著しい漏水がないこと。 ※ グランド部を全く漏水がない状態まで締め付けないこと。		
	連	成	計	及	び	圧	力	計	(1) ゲージコック又はバルブ等を閉じて水を抜き、指針の位置を確認する。 (2) ゲージコック又はバルブ等を開き、起動装置の操作により確認する。
性			能	ポンプ吐出側に設けられている止水弁を閉じたのち、ポンプを起動させ、性能試験用配管のテスト弁を開放して、流量計、圧力計及び連成計により確認する。	著しい発熱、異常な振動、不規則又は不連続な雑音等がなく、定格負荷運転時における吐出量及び吐出圧力が所定の値であること。				
呼水装置	呼	水	槽	目視により確認する。	変形、損傷、漏水、著しい腐食等がなく、水量が規定量以上あること。				
	バ	ル	ブ	類	目視及び手で操作することにより確認する。	ア 漏れ、変形、損傷等がないこと。 イ 開閉位置が正常であり、開閉操作が容易にできること。 ウ 「常時開」又は「常時閉」の表示が適正であること。			
	自	動	給	水	装	置	(1) 外形を目視により確認する。 (2) 排水弁の操作により機能を確認する。	ア 変形、損傷、著しい腐食等がないこと。 イ 呼水槽の水量が2分の1に減水するまでの間に作動すること。	
	減	水	警	報	装	置	(1) 外形を目視により確認する。 (2) 補給水弁を閉じ、排水弁の操作により機能を確認する。	ア 変形、損傷、著しい腐食等がないこと。 イ おおむね2分の1の水量に減水するまでに警報を発すること。	
	フ	ー	ト	弁	(1) 吸水管を引き上げるか又はワイヤー若しくは鎖等の操作により確認する。 (2) ポンプの呼水漏斗のコックを開くことにより確認する。 (3) ポンプの呼水漏斗を開き、呼水管のバルブを閉止することにより確認する。	ア 吸水に障害となる異物の付着、つまり等がないこと。 イ 呼水漏斗から連続的に溢水すること。 ウ 逆止効果が正常であること。			

	性能試験装置	目視及びポンプを起動させることにより確認する。	ア 変形、損傷、著しい腐食等がないこと。 イ 定格負荷運転時の状態が維持されていること。
	高架水槽方式	高架水槽の直近及び最遠の試験弁又は一斉開放弁若しくは手動式開放弁の一次側配管における静水頭圧を確認する。	ア 変形、損傷、腐食、漏水等がないこと。 イ 所定の圧力が確保されていること。
	圧力水槽方式	排気弁を開放して機能を確認する。 ※ 排気弁を開放する場合は、高圧力による危害防止のため、バルブの開放はゆっくり行うこと。	ア 変形、損傷、腐食、漏水等がないこと。 イ 所定の圧力が確保されていること。 ウ 圧力の自然低下防止装置の起動及び停止が確実に行われ、所定の圧力が得られること。
減圧のための措置		減圧弁等を目視により確認する。	変形、損傷、著しい腐食、漏れ等がないこと。
配管等	管及び管継手	目視により確認する。	ア 漏れ、変形、損傷、著しい腐食等がないこと。 イ 他のものの支え、つり等に利用されていないこと。
	支持金具及びつり金具	目視及び手で触れることにより確認する。	脱落、曲がり、緩み等がないこと。
	バルブ類	目視及び手で操作することにより確認する。	ア 漏れ、変形、損傷、著しい腐食等がないこと。 イ 開閉位置が正常であり、開閉操作が容易にできること。 ウ 「常時開」又は「常時閉」の表示が適正であること。
	ろ過装置	目視及び分解して確認する。	ア 本体に変形、損傷、著しい腐食、漏れ等がないこと。 イ ろ過網に変形、損傷、著しい腐食、漏れ、異物のたい積等がないこと。
	逃し配管	加圧送水装置を締切運転させて確認する。	ア 変形、損傷、著しい腐食等がなく、逃し水量が適正であること。 イ 逃し水量が次式で求めた量以上又は設置時の量と比較して著しい差がないこと。 $q = \frac{4Ls \cdot C}{\Delta t}$ q : 逃し水量 (ℓ/min) Ls : ポンプ締切運転時出力 (kW) C : 3.6MJ (1kW 時あたりの水の発熱量) Δt : 30℃ (ポンプ内部の水温上昇限度)
泡消火薬剤貯蔵槽等	消火薬剤貯蔵槽	目視により確認する。	変形、損傷、漏液、漏気、著しい腐食等がないこと。
	消火薬剤	目視及び液面計等により確認する。 ※ 貯蔵槽に設けられている排液口のバルブを開き、消火薬剤をビーカ又はメスシリンダー等の容器に採液すること（上、中、下の位置から採液するのが望ましい）。	ア 変色、腐敗、沈殿物、汚れ等がないこと。 イ 規定量以上貯蔵されていること。

	性能試験装置	目視及びポンプを起動させることにより確認する。	ア 変形、損傷、著しい腐食等がないこと。 イ 定格負荷運転時の状態が維持されていること。
	高架水槽方式	高架水槽の直近及び最遠の試験弁又は一斉開放弁若しくは手動式開放弁の一次側配管における静水頭圧を確認する。	ア 変形、損傷、腐食、漏水等がないこと。 イ 所定の圧力が確保されていること。
	圧力水槽方式	排気弁を開放して機能を確認する。 ※ 排気弁を開放する場合は、高圧力による危害防止のため、バルブの開放はゆっくり行うこと。	ア 変形、損傷、腐食、漏水等がないこと。 イ 所定の圧力が確保されていること。 ウ 圧力の自然低下防止装置の起動及び停止が確実に行われ、所定の圧力が得られること。
減圧のための措置		減圧弁等を目視により確認する。	変形、損傷、著しい腐食、漏れ等がないこと。
配管等	管及び管継手	目視により確認する。	ア 漏れ、変形、損傷、_____等がないこと。 イ 他のものの支え、つり等に利用されていないこと。
	支持金具及びつり金具	目視及び手で触れることにより確認する。	脱落、曲がり、緩み等がないこと。
	バルブ類	目視及び手で操作することにより確認する。	ア 漏れ、変形、損傷、_____等がないこと。 イ 開閉位置が正常であり、開閉操作が容易にできること。 ウ 「常時開」又は「常時閉」の表示が適正であること。
	ろ過装置	目視及び分解して確認する。	ア 本体に変形、損傷、著しい腐食、漏れ等がないこと。 イ ろ過網に変形、損傷、著しい腐食、漏れ、異物のたい積等がないこと。
	逃し配管	加圧送水装置を締切運転させて確認する。	ア 変形、損傷、著しい腐食等がなく、逃し水量が適正であること。 イ 逃し水量が次式で求めた量以上又は設置時の量と比較して著しい差がないこと。 $q = \frac{4Ls \cdot C}{\Delta t}$ q : 逃し水量 (ℓ/min) Ls : ポンプ締切運転時出力 (kW) C : 3.6MJ (1kW 時あたりの水の発熱量) Δt : 30℃ (ポンプ内部の水温上昇限度)
泡消火薬剤貯蔵槽等	消火薬剤貯蔵槽	目視により確認する。	変形、損傷、漏液、漏気、著しい腐食等がないこと。
	消火薬剤	目視及び液面計等により確認する。 ※ 貯蔵槽に設けられている排液口のバルブを開き、消火薬剤をビーカ又はメスシリンダー等の容器に採液すること（上、中、下の位置から採液するのが望ましい）。	ア 変色、腐敗、沈殿物、汚れ等がないこと。 イ 規定量以上貯蔵されていること。

	圧力計	目視及び次の操作により確認する。 ゲージコック又はバルブ等を閉じて圧力計の水を抜き、指針の位置を確認し、ゲージコック又はバルブ等を開き指針の指示値を確認する。	ア 変形、損傷等がないこと。 イ ゼロ点の位置、指針の作動状況及び指示値が適正であること。
	バルブ類	目視及び手で操作することにより確認する。	ア 漏れ、変形、損傷等がないこと。 イ 開閉位置が正常であり、開閉操作が容易にできること。 ウ 「常時開」又は「常時閉」の表示が適正であること。
泡消火薬剤混合装置及び加圧送液装置	外形	目視により確認する。	変形、損傷、漏水、漏液等がないこと。
	薬剤混合装置（調整機構を有するものに限る。）	目視及び設計図書により確認する。	ア 調整機構の調整は、設置時と同じであること。 イ 配管部分の制限事項及び能力が維持されていること。 ※(ア) 混合方式は数種あり、かつ、製造業者によりその機能が異なるので、混合器、送液装置、比例混合のための調整機構及びこれらを連結する配管部分の制限事項、能力については、設計図書により確認すること。 (イ) 混合装置回りの配管に設けられるバルブ類（逃し弁等の安全装置を含む。）の開閉については、その回路及び充液部又は乾式部を設計図書により確認したうえ点検のための操作を行うことが必要で、特に、その機構を熟知しないまま調整機構の調整・整備を行わないこと。
	加圧送液装置	目視により確認する。	ア 運転中に著しい漏液等がないこと。 イ 加圧用ポンプを用いるものにあつては、加圧送水装置に準じた点検を行い、機能が正常であること。 ※ 加圧送液装置を運転することにより、薬剤貯蔵槽に還流してその機能を確認できるものにあつては、薬剤貯蔵槽内での起泡及び溢液に注意すること。
泡放出口	外形	目視により確認する。	ア 変形、損傷、著しい腐食、つまり等がないこと。 イ 他のものの支え、つり等に利用されていないこと。
	泡放出障害	目視により確認する。	泡ヘッドにあつては周囲に泡の分布を、高発泡用泡放出口にあつては泡の流動を妨げるものがないこと。
	未警戒部分	目視により確認する。	間仕切、たれ壁、ダクト、棚等の変更、増設、新設等によって、ヘッドが設けられていない未警戒部分がないこと。 

	圧力計	目視及び次の操作により確認する。 ゲージコック又はバルブ等を閉じて圧力計の水を抜き、指針の位置を確認し、ゲージコック又はバルブ等を開き指針の指示値を確認する。	ア 変形、損傷等がないこと。 イ ゼロ点の位置、指針の作動状況及び指示値が適正であること。
	バルブ類	目視及び手で操作することにより確認する。	ア 漏れ、変形、損傷等がないこと。 イ 開閉位置が正常であり、開閉操作が容易にできること。 ウ 「常時開」又は「常時閉」の表示が適正であること。
泡消火薬剤混合装置及び加圧送液装置	外形	目視により確認する。	変形、損傷、漏水、漏液等がないこと。
	薬剤混合装置（調整機構を有するものに限る。）	目視及び設計図書により確認する。	ア 調整機構の調整は、設置時と同じであること。 イ 配管部分の制限事項及び能力が維持されていること。 ※(ア) 混合方式は数種あり、かつ、製造業者によりその機能が異なるので、混合器、送液装置、比例混合のための調整機構及びこれらを連結する配管部分の制限事項、能力については、設計図書により確認すること。 (イ) 混合装置回りの配管に設けられるバルブ類（逃し弁等の安全装置を含む。）の開閉については、その回路及び充液部又は乾式部を設計図書により確認したうえ点検のための操作を行うことが必要で、特に、その機構を熟知しないまま調整機構の調整・整備を行わないこと。
	加圧送液装置	目視により確認する。	ア 運転中に著しい漏液等がないこと。 イ 加圧用ポンプを用いるものにあつては、加圧送水装置に準じた点検を行い、機能が正常であること。 ※ 加圧送液装置を運転することにより、薬剤貯蔵槽に還流してその機能を確認できるものにあつては、薬剤貯蔵槽内での起泡及び溢液に注意すること。
泡放出口	外形	目視により確認する。	ア 変形、損傷、著しい腐食、つまり等がないこと。 イ 他のものの支え、つり等に利用されていないこと。
	泡放出障害	目視により確認する。	泡ヘッドにあつては周囲に泡の分布を、高発泡用泡放出口にあつては泡の流動を妨げるものがないこと。
	未警戒部分	目視により確認する。	間仕切、たれ壁、ダクト、棚等の変更、増設、新設等によって、ヘッドが設けられていない未警戒部分がないこと。 



流水検知装置及び圧力検知装置	バルブ本体及び附属品	(1) 目視により確認する。 (2) 検知装置の試験弁等の操作により、バルブ本体、附属バルブ類、圧力計等の機能を確認する。	ア 漏れ、変形、損傷等がないこと。 イ 圧力計の指示値が適正であること。 ウ 開閉位置及び開閉機能が正常であること。 エ 「常時開」又は「常時閉」の表示が適正であること。
	リターディング・チャンバー	(1) 目視により確認する。 (2) オートドリップ等による排水、遅延作用を確認する。	ア 変形、損傷、著しい腐食等がないこと。 イ オートドリップ等による排水が有効であること。 ウ 遅延作用が適正であること。
	圧力スイッチ	(1) 目視及びドライバー等により確認する。 (2) 作動圧力値を確認する。	ア 変形、損傷、端子の緩み等がないこと。 イ 設定圧力値が設計図書のとおりであること。 ウ 設定圧力値が適正であること。
	音響警報装置及び表示装置	(1) 表示及び鳴動を確認する。 (2) 試験弁等の操作により確認する。	ア ベル、サイレン、ゴング等の鳴動等が確実に行われること。 イ 表示灯等に損傷等がなく、確実に表示されること。

流水検知装置及び圧力検知装置	バルブ本体及び附属品	(1) 目視により確認する。 (2) 検知装置の試験弁等の操作により、バルブ本体、附属バルブ類、圧力計等の機能を確認する。	ア 漏れ、変形、損傷等がないこと。 イ 圧力計の指示値が適正であること。 ウ 開閉位置及び開閉機能が正常であること。 エ 「常時開」又は「常時閉」の表示が適正であること。
	リターディング・チャンバー	(1) 目視により確認する。 (2) オートドリップ等による排水、遅延作用を確認する。	ア 変形、損傷、著しい腐食等がないこと。 イ オートドリップ等による排水が有効であること。 ウ 遅延作用が適正であること。
	圧力スイッチ	(1) 目視及びドライバー等により確認する。 (2) 作動圧力値を確認する。	ア 変形、損傷、端子の緩み等がないこと。 イ 設定圧力値が設計図書のとおりであること。 ウ 設定圧力値が適正であること。
	音響警報装置及び表示装置	(1) 表示及び鳴動を確認する。 (2) 試験弁等の操作により確認する。	ア ベル、サイレン、ゴング等の鳴動等が確実に行われること。 イ 表示灯等に損傷等がなく、確実に表示されること。

一斉開放弁（電磁弁等を含む。）				(1) 目視及びドライバー等により確認する。 (2) <u>一斉開放弁の二次側の止水弁を閉止した後、排水弁を開放し、又は一斉開放弁下部のプラグを外して配水管を取り付け、手動式起動操作部の操作により機能を確認する。</u> <u>この場合において、設置後 15 年を経過したものに限り実施することとし、設置後 20 年を経過しないものにあつては、設置後 15 年を経過した日以後 5 年を経過する日までの間に、設置後 20 年を経過したものにあっては、機能が正常であることを確認した直近の日以後 5 年を経過する日までの間に実施すること。ただし、当該期間内に 2 の総合点検において機能が正常であることを確認したときは、その日において実施したものとみなす。</u>	ア 漏れ、変形、損傷、著しい腐食、電磁弁等の端子の緩み、脱落等がないこと。 イ 一斉開放弁が確実に <u>開放</u> すること。	一斉開放弁（電磁弁等を含む。）				(1) 目視及びドライバー等により確認する。 (2) <u>一斉開放弁の二次側の止水弁を閉止した後、排水弁を開放し、</u> <u>_____手動式起動操作部の操作により機能を確認する。</u> <u>_____</u> <u>_____</u> <u>_____</u> <u>_____</u> <u>_____</u> <u>_____</u> <u>_____</u> <u>_____</u> <u>_____</u> <u>_____</u> <u>_____</u> <u>_____</u> <u>_____</u> <u>_____</u> <u>_____</u> <u>_____</u> <u>_____</u> <u>_____</u> <u>_____</u> <u>_____</u>	ア 漏れ、変形、損傷、著しい腐食、電磁弁等の端子の緩み、脱落等がないこと。 イ 一斉開放弁が確実に <u>開放し、放水</u> されること。
防護区画（高発泡を用いる泡消火設備に限る。）	区画変更等		目視により確認する。	間仕切変更等による防護区画及び開口部面積の変更がないこと。	防護区画（高発泡を用いる泡消火設備に限る。）	区画変更等		目視により確認する。	間仕切変更等による防護区画及び開口部面積の変更がないこと。		
	開口部の自動開閉装置		目視及び起動装置の操作等により確認する。	変形、損傷、著しい腐食等がなく、確実に作動すること。		開口部の自動開閉装置		目視及び起動装置の操作等により確認する。	変形、損傷、著しい腐食等がなく、確実に作動すること。		
非常停止装置（高発泡を用いる泡消火設備に限る。）				目視及び手で操作することにより確認する。	ア 操作部、伝達部及び起動部に变形、損傷等がないこと。 イ 電動機駆動ファンにより発泡させる泡発生機を有するものにあつては、当該電動機の停止及び泡水溶液の送液を停止する機構が正常に作動すること。 ウ 水流駆動ファンにより発泡させる泡発生機を有するものにあつては、泡水溶液の送液を停止する機構が正常に作動すること。 エ その他の機構により泡を発生させるものにあつては、当該機構により泡の発生を停止する機構が正常に作動すること。	非常停止装置（高発泡を用いる泡消火設備に限る。）				目視及び手で操作することにより確認する。	ア 操作部、伝達部及び起動部に变形、損傷等がないこと。 イ 電動機駆動ファンにより発泡させる泡発生機を有するものにあつては、当該電動機の停止及び泡水溶液の送液を停止する機構が正常に作動すること。 ウ 水流駆動ファンにより発泡させる泡発生機を有するものにあつては、泡水溶液の送液を停止する機構が正常に作動すること。 エ その他の機構により泡を発生させるものにあつては、当該機構により泡の発生を停止する機構が正常に作動すること。
泡放射用器具格納箱等	格納箱 放射用器具	周囲の状況		目視により確認する。	周囲に使用上及び点検上の障害となるものがないこと。	泡放射用器具格納箱等	格納箱 放射用器具	周囲の状況		目視により確認する。	周囲に使用上及び点検上の障害となるものがないこと。
		外形		目視及び扉の開閉操作により確認する。	ア 変形、損傷等がないこと。 イ 扉の開閉が容易で、確実にできること。			外形		目視及び扉の開閉操作により確認する。	ア 変形、損傷等がないこと。 イ 扉の開閉が容易で、確実にできること。
		表示		目視により確認する。	移動式泡消火設備である旨が適正に表示されていること。			表示		目視により確認する。	移動式泡消火設備である旨が適正に表示されていること。
	びホース ズル及		外形		目視及びホースを格納箱から取出して、手で操作することにより確認する。		ア 必要本数が所定の位置に正常に収納されていること。 イ 変形、損傷、著しい腐食等がないこと。 ウ 接続部の着脱が容易にできること。	外形		目視及びホースを格納箱から取出して、手で操作することにより確認する。	ア 必要本数が所定の位置に正常に収納されていること。 イ 変形、損傷、著しい腐食等がないこと。 ウ 接続部の着脱が容易にできること。



	ホースの耐圧性能（ホースの製造年の末日から10年を経過した日以降に点検を行う場合に限る。ただし、ホースの耐圧性能に関する点検を行ってから3年を経過していない場合を除く。）	ホースの端末部に充水し、耐圧試験機等により所定の水圧を5分間かけて確認する。 ※① 加圧する前に結合金具等の接続状態が適正であることを十分に確認すること。 ② 空気の残留がないことを確認してから加圧すること。 ③ 所定の水圧は、「消防用ホースの技術上の規格を定める省令」（平成25年総務省令第22号）によりホースの種類に応じて定められた使用圧とすること。 ④ 危険防止対策を講じた後、急激な昇圧を避け、圧力計で確認しながら徐々に加圧すること。	変形、損傷等がなく、ホース及び金具との接続部から著しい漏水等がないこと。 ※ 著しい漏水は、噴水状の漏水又は継続する滴下が生じる状態を目安にすること。
	ホース接続口	目視及び手で操作することにより確認する。	ア 変形、損傷、著しい腐食等がないこと。 イ 着脱が容易にできること。 ウ ホース接続口である旨の標識は、損傷、脱落、汚損等がなく、適正に設けられていること。
	開閉弁	目視及び手で操作することにより確認する。	漏れ、変形、損傷等がなく、開閉操作が容易にできること。
	表示灯	目視により確認する。	ア 変形、損傷、脱落、球切れ等がなく、正常に点灯していること。 イ 設置位置が適正であること。
耐震措置		貯水槽、配管、加圧送水装置等の据付支持等を目視及びスパナ等により確認する。	ア 可とう式管継手等に漏れ、変形、損傷、著しい腐食等がないこと。 イ アンカーボルト、ナット等に、変形、損傷、緩み、脱落、著しい腐食等がないこと。 ウ 壁又は床部分の貫通部分の間隙、充てん部については、施工時の状態が維持されていること。

	ホースの耐圧性能（ホースの製造年の末日から10年を経過した日以降に点検を行う場合に限る。ただし、ホースの耐圧性能に関する点検を行ってから3年を経過していない場合を除く。）	ホースの端末部に充水し、耐圧試験機等により所定の水圧を5分間かけて確認する。 ※① 加圧する前に結合金具等の接続状態が適正であることを十分に確認すること。 ② 空気の残留がないことを確認してから加圧すること。 ③ 所定の水圧は、「消防用ホースの技術上の規格を定める省令」（平成25年総務省令第22号）によりホースの種類に応じて定められた使用圧とすること。 ④ 危険防止対策を講じた後、急激な昇圧を避け、圧力計で確認しながら徐々に加圧すること。	変形、損傷等がなく、ホース及び金具との接続部から著しい漏水等がないこと。 ※ 著しい漏水は、噴水状の漏水又は継続する滴下が生じる状態を目安にすること。
	ホース接続口	目視及び手で操作することにより確認する。	ア 変形、損傷、著しい腐食等がないこと。 イ 着脱が容易にできること。 ウ ホース接続口である旨の標識は、損傷、脱落、汚損等がなく、適正に設けられていること。
	開閉弁	目視及び手で操作することにより確認する。	漏れ、変形、損傷等がなく、開閉操作が容易にできること。
	表示灯	目視により確認する。	ア 変形、損傷、脱落、球切れ等がなく、正常に点灯していること。 イ 設置位置が適正であること。
耐震措置		貯水槽、配管、加圧送水装置等の据付支持等を目視及びスパナ等により確認する。	ア 可とう式管継手等に漏れ、変形、損傷、著しい腐食等がないこと。 イ アンカーボルト、ナット等に、変形、損傷、緩み、脱落、著しい腐食等がないこと。 ウ 壁又は床部分の貫通部分の間隙、充てん部については、施工時の状態が維持されていること。

2 総合点検			
点 検 項 目		点検方法（留意事項は※で示す。）	判 定 方 法
固定式の泡消火設備	ポンプ方式	加圧送水装置	加圧送水装置が確実に作動すること。
		起動性能等	非常電源に切り替えた状態で、手動式起動操作部又は自動式起動装置の作動により確認する。 <u>(1) 一斉開放弁は設置後15年を経過したものに限ることとし、設置後20年を経過しないものにあつては、設置後15年を経過した日以後5年を経過する日までの間に、設置後20年を経過したものにあつては、総合点検において正常であることを確認した直近の日以後5年を経過する日までの間に確認することとする。この場合において、当該期間内に1の機器点検において機能が正常であることを確認したときは、その日において確認したものとみなす。</u> <u>(2) 発泡倍率、放射圧力、混合率は、次により確認すること。</u> 別添1の「泡消火設備発泡倍率及び25%還元時間測定方法」の発泡倍率測定方法に従って、発泡倍率を測定するとともに当該測定により採取された水溶液を用いて糖度計法、比色計法又は電気抵抗法により混合率（希釈容量濃度）を測定する。 <u>ただし、設置後又は消火薬剤の交換後15年（たん白泡消火薬剤を用いるものにあつては5年）を経過したものに限る。</u> <u>(3) 減圧のための措置は、加圧送水装置の直近及び最遠の放射区域の起動装置の開閉弁の開放操作等によりポンプを起動させて確認する。</u> ※ 病院等で非常電源に切り替えて点検することが短時間であっても困難な場合は、常用電源で点検することができるものとする。 ※ <u>消火薬剤の機能を維持するための措置が講じられている場合は、非常電源に切り替えた状態で、一斉開放弁の二次側の止水弁を閉止するとともに排水弁を開放し、手動起動操作部又は自動式起動装置の作動により確認することができるものとする。この場合において、消火薬剤の機能を維持するための措置とは、別添2に示す措置をいい、当該措置が講じられていることを確認することで分布等の点検項目を確認したものとみなすことができること。</u>
		表示・警報等	表示、警報等が適正に行われること。
		電動機の運転電流	電動機の運転電流値が許容範囲内であること。
運 転 状 況	運転中に不規則若しくは不連続な雑音、異常な振動又は発熱等がないこと。		
一 斉 開 放 弁	一斉開放弁が確実に作動すること。		
分 布 等	低発泡を用いるもの 高発泡を用いるもの	ア 分布、放射圧力、発泡倍率、混合率等は、設計図書に基づく範囲内であること。 イ 放射圧力が規定の圧力範囲であること。	
減 圧 の た め の 措 置	当該泡放出口の性能の上限を超えない範囲内であること。		
び高圧力水槽方式及	表示・警報等	表示、警報等が適正に行われること。	
高圧力水槽方式及	一 斉 開 放 弁	一斉開放弁が確実に作動すること。	
	分 布 等	ア 分布、放射圧力、発泡倍率、混合率等は、設計図書に基づく範囲内であること。 イ 放射圧力が規定の圧力範囲であること。	

2 総合点検			
点 検 項 目		点検方法（留意事項は※で示す。）	判 定 方 法
固定式の泡消火設備	ポンプ方式	加圧送水装置	加圧送水装置が確実に作動すること。
		起動性能等	非常電源に切り替えた状態で、手動式起動操作部又は自動式起動装置の作動により確認する。 <u>(1) 発泡倍率、放射圧力、混合率は、次により確認すること。</u> 別添1の「泡消火設備発泡倍率及び25%還元時間測定方法」の発泡倍率測定方法に従って、発泡倍率を測定するとともに当該測定により採取された水溶液を用いて糖度計法、比色計法又は電気抵抗法により混合率（希釈容量濃度）を測定する。 <u>(2) 減圧のための措置は、加圧送水装置の直近及び最遠の放射区域の起動装置の開閉弁の開放操作等によりポンプを起動させて確認する。</u> ※ 病院等で非常電源に切り替えて点検することが短時間であっても困難な場合は、常用電源で点検することができるものとする。 ※ <u>ペルフルオロ（オクタン-1-スルホン酸）又はその塩を含有する消火薬剤を使用する泡消火設備であつて、消火薬剤の機能を維持するための措置が講じられている場合は、非常電源に切り替えた状態で、一斉開放弁の二次側の止水弁を閉止するとともに排水弁を開放し、手動起動操作部又は自動式起動装置の作動により確認することができるものとする。この場合において、消火薬剤の機能を維持するための措置とは、別添2に示す措置をいい、当該措置が講じられていることを確認することで分布等の点検項目を確認したものとみなすことができること。</u>
		表示・警報等	表示、警報等が適正に行われること。
		電動機の運転電流	電動機の運転電流値が許容範囲内であること。
運 転 状 況	運転中に不規則若しくは不連続な雑音、異常な振動又は発熱等がないこと。		
一 斉 開 放 弁	一斉開放弁が確実に作動すること。		
分 布 等	低発泡を用いるもの 高発泡を用いるもの	ア 分布、放射圧力、発泡倍率、混合率等は、設計図書に基づく範囲内であること。 イ 放射圧力が規定の圧力範囲であること。	
減 圧 の た め の 措 置	当該泡放出口の性能の上限を超えない範囲内であること。		
び高圧力水槽方式及	表示・警報等	表示、警報等が適正に行われること。	
高圧力水槽方式及	一 斉 開 放 弁	一斉開放弁が確実に作動すること。	
	分 布 等	ア 分布、放射圧力、発泡倍率、混合率等は、設計図書に基づく範囲内であること。 イ 放射圧力が規定の圧力範囲であること。	

		減圧のための措置			当該泡放出口の性能の上限を超えない範囲内であること。
移動式の泡消火設備	ポンプ方式	起動性能等	加圧送水装置	非常電源に切り替えた状態で、手動式起動操作部又は自動式起動装置の作動により確認する。 (1) 発泡倍率、放射圧力、混合率は、次により確認すること。 別添1の「泡消火設備発泡倍率及び25%還元時間測定方法」の発泡倍率測定方法に従って、発泡倍率を測定するとともに当該測定により採取された水溶液を用いて糖度計法、比色計法又は電気抵抗法により混合率（希釈容量濃度）を測定する。 (2) 減圧のための措置は、加圧送水装置の直近及び最遠の放射区域の起動装置の開閉弁の開放操作等によりポンプを起動させて確認する。  ※ 病院等で非常電源に切り替えて点検することが短時間であっても困難な場合は、常用電源で点検することができるものとする。	加圧送水装置が確実に作動すること。
			表示・警報等		表示、警報等が適正に行われること。
		電動機の運転電流	電動機の運転電流値が許容範囲内であること。		
	運転状況	運転中に不規則若しくは不連続な雑音、異常な振動又は発熱等がないこと。			
		発泡倍率・放射能力・混合率			放射圧力、発泡倍率、混合率等は、設計図書に基づく範囲内であること。
		減圧のための措置			当該泡ノズルの性能の上限を超えない範囲内であること。
高架水槽方式及び圧力水槽方式	表示・警報等				表示、警報等が適正に行われること。
	発泡倍率・放射能力・混合率				放射圧力、発泡倍率、混合率等は、設計図書に基づく範囲内であること。
	減圧のための措置				当該泡ノズルの性能の上限を超えない範囲内であること。

別添1 (略)

別添2 消火薬剤の機能を維持するための措置

「消火薬剤の機能を維持するための措置」とは、次のいずれかの措置が講じられていることをいう。

- ① 総合点検等により実際に泡放射を行い、消火薬剤の機能を確認してから5年（基準年から30年が経過したもの又はたん白泡消火薬剤にあっては、3年）以内であること。
- ② 消火薬剤貯蔵槽から消火薬剤の一部をサンプリングし、「比重」、「粘度」、「水素イオン濃度」、「沈殿量」、「膨張率」、「25%還元時間」、「その他薬剤種類ごとの項目」を検査することによって、消火薬剤の機能を確認してから5年（基準年から30年が経過したもの又はたん白泡消火薬剤にあっては、3年）以内であること。

		減圧のための措置			当該泡放出口の性能の上限を超えない範囲内であること。
移動式の泡消火設備	ポンプ方式	起動性能等	加圧送水装置	非常電源に切り替えた状態で、手動式起動操作部又は自動式起動装置の作動により確認する。 (1) 発泡倍率、放射圧力、混合率は、次により確認すること。 別添1の「泡消火設備発泡倍率及び25%還元時間測定方法」の発泡倍率測定方法に従って、発泡倍率を測定するとともに当該測定により採取された水溶液を用いて糖度計法、比色計法又は電気抵抗法により混合率（希釈容量濃度）を測定する。 (2) 減圧のための措置は、加圧送水装置の直近及び最遠の放射区域の起動装置の開閉弁の開放操作等によりポンプを起動させて確認する。  ※ 病院等で非常電源に切り替えて点検することが短時間であっても困難な場合は、常用電源で点検することができるものとする。	加圧送水装置が確実に作動すること。
			表示・警報等		表示、警報等が適正に行われること。
		電動機の運転電流	電動機の運転電流値が許容範囲内であること。		
	運転状況	運転中に不規則若しくは不連続な雑音、異常な振動又は発熱等がないこと。			
		発泡倍率・放射能力・混合率			放射圧力、発泡倍率、混合率等は、設計図書に基づく範囲内であること。
		減圧のための措置			当該泡ノズルの性能の上限を超えない範囲内であること。
高架水槽方式及び圧力水槽方式	表示・警報等				表示、警報等が適正に行われること。
	発泡倍率・放射能力・混合率				放射圧力、発泡倍率、混合率等は、設計図書に基づく範囲内であること。
	減圧のための措置				当該泡ノズルの性能の上限を超えない範囲内であること。

別添1 (略)

別添2 消火薬剤の機能を維持するための措置

「消火薬剤の機能を維持するための措置」とは、次のいずれかの措置が講じられていることをいう。

- ① 設置されている消火薬剤が基準年から起算して10年（合成界面活性剤泡消火薬剤にあっては15年）以内であること。この場合において、基準年は泡消火設備を設置した年、消火薬剤を製造した年又は消火薬剤を現在のものに全量交換した年とし、継ぎ足しにより補充した年ではないこと。
- ② 総合点検等により実際に泡放射を行い、消火薬剤の機能を確認してから3年 \_\_\_\_\_ 以内であること。
- ③ 消火薬剤貯蔵槽から消火薬剤の一部をサンプリングし、「比重」、「粘度」、「水素イオン濃度」、「沈殿量」、「膨張率」、「25%還元時間」、「その他薬剤種類ごとの項目」を検査することによって、消火薬剤の機能を確認してから3年 \_\_\_\_\_ 以内であること。

